

INSTALLATEUR HANDLEIDING

Houtkachel



Original Instructions | ©2024 CADEL srl | All rights reserved - Tutti i diritti riservati

HUBLOT wood - FLOS wood

OVERZICHT

1	IN DE HANDLEIDING GEBRUIKTE SYMBOLEN ..3	
2	VERPAKKING EN VERPLAATSING.....3	
2.1	VERPAKKING.....3	
2.2	DE KACHEL VERWIJDEREN VAN DE PALLET.....3	
2.3	VERPLAATSING VAN DE KACHEL.....4	
3	ROOKKANAAL4	
3.1	REGELINGEN VOOR ROOKAFVOERSYSTEMEN.....4	
3.2	ONDERDELEN VAN DE SCHOORSTEEN.....4	
3.3	ROOKKANAAL (AANSLUITING ROOKGASSEN) Ø 150 MM.....5	
3.4	KAP (SCHOORSTEEN OF LEIDING).....5	
3.5	SCHOORSTEENPOT.....6	
3.6	ONDERHOUD.....6	
4	VERBRANDINGSLUCHT7	
4.1	LUCHTINLAAT.....7	
5	VOORBEELDEN VAN CORRECTE INSTALLATIE...8	
6	INSTALLATIE 10	
6.1	INLEIDING..... 10	
6.2	RUIMTEBESLAG..... 12	
6.3	ALGEMENE INSTALLATIE..... 13	
6.4	ELEKTRISCHE AANSLUITING..... 14	
7	ONDERHOUD..... 15	
7.1	INLEIDING..... 15	
7.2	REINIGING BINNENKANT OVEN..... 15	
7.3	REINIGING VENTILATOR..... 16	
7.4	VERVANGING VENTILATOR..... 16	
7.5	VERVANGING VAN DE PAKKINGEN..... 16	
8	IN GEVAL VAN ONGEMAKKEN 16	
8.1	OPLOSSING VAN DE PROBLEMEN..... 16	
9	KENMERKEN 18	

1 IN DE HANDLEIDING GEBRUIKTE SYMBOLEN

	GEBRUIKER
	GEAUTORISEERDE TECHNICUS (moet UITSLUITEND opgevat worden als: of de fabrikant van de kachel, of de geautoriseerde technicus van de technische assistentiedienst die door fabrikant van de kachel erkend is)
	GESPECIALISEERDE INSTALLATEUR
	LET OP: LEES DE OPMERKING MET AANDACHT
	LET OP: MOGELIJKHEID VAN GEVAAR OF ONHERSTELBARE SCHADE

- De iconen met de mannetjes geven aan tot wie het in de paragraaf behandelde onderwerp gericht is (gebruiker en/of geautoriseerde technicus en/of kachel- en schoorsteenspecialist).
- De AANDACHTS-symbolen duiden op een belangrijke opmerking.

2 VERPAKKING EN VERPLAATSING

2.1 VERPAKKING

- De verpakking bestaat uit een recyclebare kartonnen doos volgens de RESY-normen, recyclebare inzetstukken van geëxpandeerd EPS en houten pallets.
- Alle verpakkingsmaterialen kunnen voor een gelijkaardig gebruik hergebruikt worden of eventueel als stadsafval, met inachtneming van de van kracht zijnde normen, weggegooid worden.
- Controleer de intacte staat van het product na de verpakking te hebben weggenomen.

2.2 DE KACHEL VERWIJDEREN VAN DE PALLET

Handel als volgt:

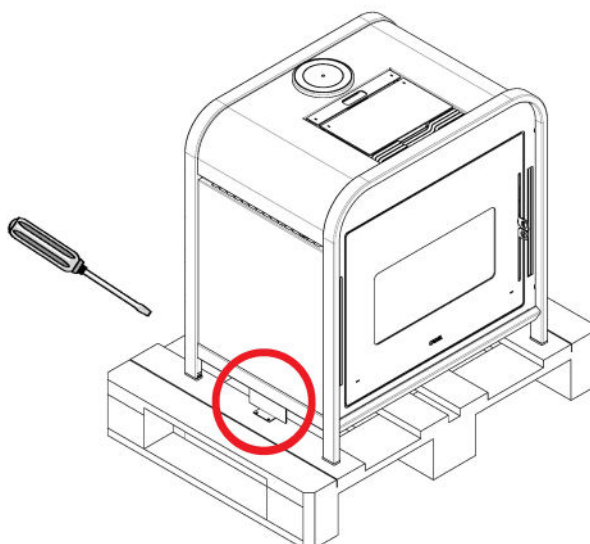


Fig. 1 - Verwijdering van de beugels

- Verwijder de beugels die de voeten van de kachel blokkeren (zie **Fig. 1**). Ga verder met de verwijdering van de kachel van de pallet.

2.3 VERPLAATSING VAN DE KACHEL

Zowel voor de verpakte als voor de uitgepakte kachel is het noodzakelijk de volgende instructies voor de verplaatsing en het transport van de kachel zelf in acht te nemen, vanaf het moment van aankoop tot het bereiken van het punt van gebruik en voor iedere andere toekomstige verplaatsing:

- verplaats de kachel met geschikte werktuigen en let op de normen die van kracht zijn op het gebied van de veiligheid;
- leg de kachel niet op één zijde en/of kantel hem niet maar houd hem verticaal of hoe dan ook overeenkomstig de aanwijzingen van de fabrikant;
- als de kachel onderdelen van majolica, steen, glas, of hoe dan ook van bijzonder delicate materialen bevat, verplaats het geheel dan zeer voorzichtig.

Het hanteren van de kachel moet door 2 personen worden uitgevoerd. Om deze handeling te vergemakkelijken, raden wij aan het gewicht te verminderen door het verwijderen van: de kookplaat, de branddeur, de ovendeur, de houtlade en de vuurvaste materialen van de haard (zie **ONDERHOUD a pag. 15**).

3 ROOKKANAAL

3.1 REGELINGEN VOOR ROOKAFVOERSYSTEMEN

Het afvoersysteem van de verbrandingsproducten is van bijzonder belang voor de goede werking van het toestel en moet correct gedimensioneerd zijn volgens EN 13384-1.

De uitvoering/aanpassing/verificatie ervan moet altijd worden uitgevoerd door een bediener die daartoe wettelijk bevoegd is en moet in overeenstemming zijn met de geldende voorschriften in het land waar het apparaat is geïnstalleerd.

De fabrikant wijst alle verantwoordelijkheid af voor storingen die worden veroorzaakt door een rookafvoersysteem dat niet de juiste afmetingen heeft en niet aan de normen voldoet.

3.2 ONDERDELEN VAN DE SCHOORSTEEN

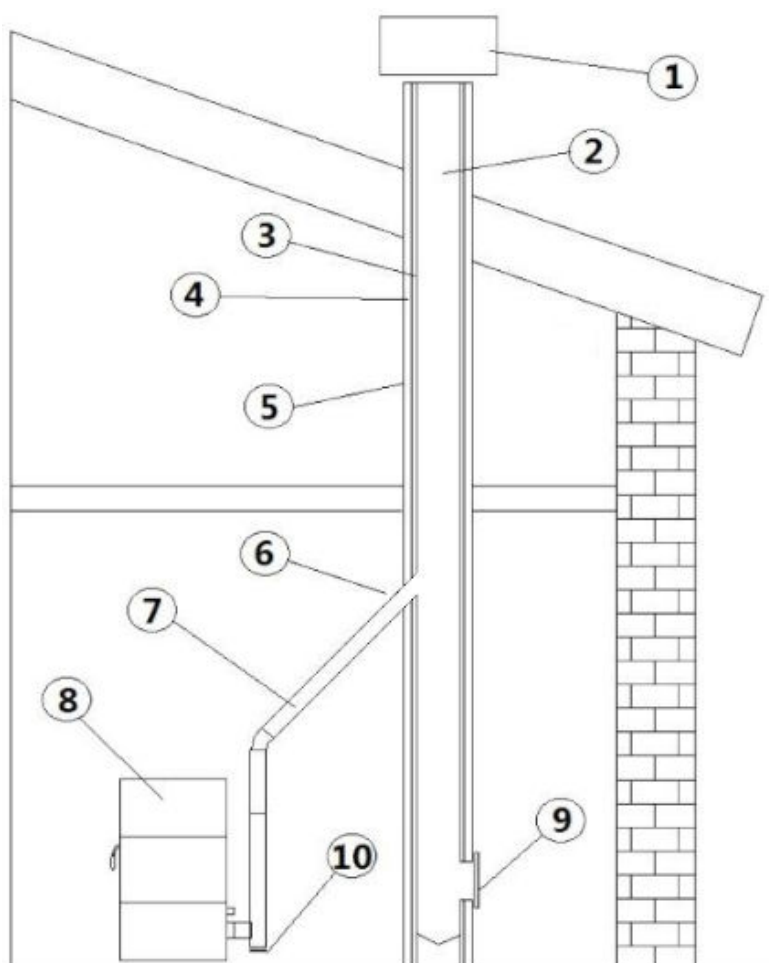


Fig. 2 - Onderdelen van de schoorsteen

LEGENDA	Fig. 2
1	Schoorsteenpot
2	Uitstroomweg
3	Rookkanaal
4	Thermische isolatie
5	Buitenmuur
6	Aansluiting van de schoorsteen
7	Rookleiding
8	Warmtegenerator
9	Inspectieluikje
10	T-aansluiting met inspectiedop

3.3 ROOKKANAAL (AANSLUITING ROOKGASSEN) Ø 150 MM

Het rookkanaal is de pijp die het toestel met de kap verbindt.

Deze rookgasaansluiting moet met name voldoen aan de volgende eisen:

- voldoen aan de productnorm EN 1856-2;
- de doorsnede **moet een constante diameter hebben en gelijk zijn aan of niet kleiner zijn dan** die van de rookgasuitlaat van het toestel. van de uitgang van de vuurhaard tot de aansluiting in de kap;
- de lengte van het horizontale gedeelte moet zo kort mogelijk zijn en de projectie in plattegrond mag niet meer dan 4 meter bedragen;
- horizontale gedeelten moeten een minimumhelling van 3% naar boven hebben;
- de richtingsveranderingen moeten een hoek van niet meer dan 90° maken en moeten gemakkelijk te controleren zijn
- het aantal richtingsveranderingen, met inbegrip van die voor het binnengaan in de kap en met uitzondering van de T in geval van zij- of achteruitgang, mag niet meer bedragen dan 3;
- moet worden geïsoleerd als het buiten de installatieruimte passeert
- het mag niet door vertrekken lopen waarin het verboden is verbrandingsapparaten te installeren.
- het is verboden om flexibele metalen buizen, buizen in vezelcement of aluminium te gebruiken;

TYPE SYSTEEM	TUBO Ø 150 mm	TUBO Ø180 mm
Minimum verticale lengte	1,5 m.	2 m.
Maximum lengte (met 1 aansluiting)	6,5 m.	10 m.
Maximum lengte (met 3 aansluitingen)	4,5 m.	8 m.
Maximum aantal aansluitingen	3	3
Horizontale delen (minimum helling 3%)	2 mt	2 mt
Installatie op een hoogte van meer dan 1200 meter n.a.p.	NEE	Verplicht

3.4 KAP (SCHOORSTEEN OF LEIDING)

Bij de constructie van de kap moeten in het bijzonder de volgende voorschriften in acht worden genomen:

- voldoen aan de productnorm die erop van toepassing is (EN 1856, EN 1857, EN 1457, EN 1806, EN 13063...);
- vervaardigd zijn van geschikte materialen om de bestendigheid tegen de normale mechanische, chemische en thermische belasting te waarborgen en voorzien zijn van een adequate thermische isolatie om condensvorming te beperken;
- een overwegend verticaal verloop hebben en over de gehele lengte vrij zijn van insnoeringen;
- moeten op gepaste afstand van elkaar worden geplaatst door middel van een lichtspleet en geïsoleerd zijn van brandbare materialen;
- de kap in de woning moet in ieder geval geïsoleerd zijn en kan in een spouw worden aangebracht, zolang het voldoet aan de voorschriften voor kanalen;
- het rookkanaal moet met de kap zijn verbonden door middel van een T-stuk met een inspecteerbare opvangkamer voor roet en eventuele condensatie.
- wanneer de dimensionering voorziet in gebruik in vochtige omstandigheden, moet worden voorzien in een geschikt systeem voor het opvangen en, zo nodig, afvoeren van condenswater.



Het is raadzaam de typeplaat van de kap te raadplegen voor de veiligheidsafstanden die in acht moeten worden genomen in de aanwezigheid van brandbare materialen en, indien nodig, het soort isolatiemateriaal dat moet worden gebruikt.

Het is verboden de kachel aan te sluiten op een collectieve kap of op een kap die gedeeld wordt met andere verbrandingstoestellen of met afzuigkappen.

Het is verboden rechtstreeks af te voeren op de muur of in gesloten ruimten, of enige andere vorm van afvoer toe te passen die niet is voorzien in de geldende voorschriften in het land van installatie.

- Het rookkanaal moet het CE-plaatje bezitten volgens de norm EN 1443. Hieronder een voorbeeldplaatje:



Fig. 3 - Voorbeeld van een plaatje

3.5 SCHOORSTEENPOT

De schoorsteenpot, d.w.z. het eindstuk van de kap moet aan de volgende kenmerken voldoen:

- de rookuitgang moet ten minste tweemaal zo groot zijn als de inwendige doorsnede van de schoorsteen;
- voorkomen dat regen of sneeuw binnendringt;
- ervoor zorgen dat de rook ook bij wind naar buiten kan (winddichte schoorsteenpot);
- het uitlooppniveau moet zich buiten de refluxzone (***) bevinden (raadpleeg de nationale voorschriften om de refluxzone te bepalen);
- altijd op afstand van antennes of schotels worden gebouwd, en mag nooit als steun worden gebruikt.

(***) tenzij specifieke nationale afwijkingen (duidelijk aangegeven in de desbetreffende instructiehandleiding in de taal) het onder passende voorwaarden toestaan; in dat geval moeten de product-/installatievoorschriften van de desbetreffende normen/technische specificaties/wetten die in dat land van kracht zijn, strikt in acht worden genomen.

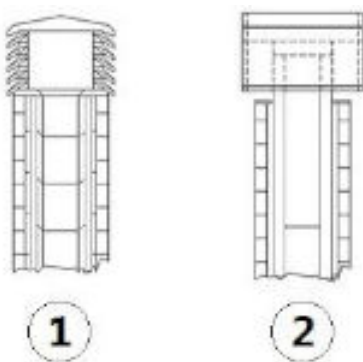


Fig. 4 - Windbestendige schoorsteenpotten

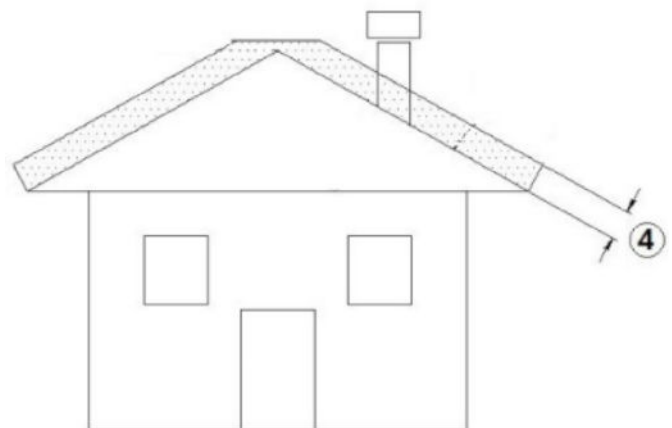


Fig. 5 - Refluxzone

3.6 ONDERHOUD

- De rookafvoerleidingen (rookleiding + rookkanaal + schoorsteenpot) moeten altijd door een ervaren schoorsteenveger gereinigd, geveegd en gecontroleerd worden in overeenstemming met de plaatselijke regelgeving, met aanduiding van de producent van de schoorsteen en met de richtlijnen van uw verzekeringsmaatschappij.

- Pas in geval van twijfel altijd de strengste regels toe.
- Laat het rookkanaal en de schoorsteenpot minstens één keer per jaar door een ervaren schoorsteenveger controleren en reinigen. De schoorsteenveger moet een schriftelijke verklaring afgeven waarin staat dat het systeem veilig is.
- Het niet reinigen compromitteert de veiligheid.

4 VERBRANDINGSLUCHT

4.1 LUCHTINLAAT

Voor de correcte werking van het product is het verplicht om een geschikte externe luchtinlaat te voorzien zodat de nodige verbrandingslucht kan worden aangevoerd. De luchttoevoer tussen de buitenlucht en de opstellingsruimte kan plaatsvinden met een vrije luchtinlaat of door de lucht rechtstreeks naar buiten te leiden (***)

De vrije luchtinlaat moet bovendien als volgt zijn:

- worden maakt op een hoogte dicht bij de vloer en in ieder geval niet hoger dan de hoogte van het toestel plaatsvinden;
- altijd beschermd zijn door een traliewerk aan de buitenzijde en zodanig dat het niet kan worden belemmerd door een voorwerp;
- een totale vrije oppervlakte hebben van ten minste 100 cm² (exclusief het rooster);

De aanwezigheid in dezelfde ruimte, of in communicerende kamers van dezelfde wooneenheid, van andere aanzuigapparaten (bijvoorbeeld: vmc, elektrische ventilator voor het afzuigen van muffe lucht, afzuigkap in de keuken, andere fornuizen, enz.), kan onderdruk in de ruimte veroorzaken. In dit geval moet, met uitzondering van hermetische installaties, worden nagegaan of, met alle apparatuur ingeschakeld, de installatiekamer niet meer dan 4 Pa onder druk staat ten opzichte van de buitenkant. Vergroot zo nodig het inlaatgedeelte van de luchtinlaat.

Het is mogelijk de voor de verbranding benodigde lucht naar buiten af te voeren door de externe luchtinlaat rechtstreeks aan te sluiten op de verbrandingsluchtinlaat die zich gewoonlijk aan de achterzijde van het toestel bevindt.

De gekanaliseerde externe luchtinlaat moet:

- gerealiseerd worden op een hoogte vlakbij de vloer en hoe dan ook niet hoger dan de hoogte van het apparaat
- beschermd worden door een rooster dat een netto-oppervlak garandeert dat gelijk is aan de doorsnede van de kanalisering en dat zo gerealiseerd is dat het door geen enkel voorwerp geobstrueerd kan worden
- De luchtinlaat kan rechtstreeks gerealiseerd worden op een muur van het installatievertrek die in verbinding staat met de buitenlucht, dan wel onrechtstreeks, in de aangrenzende vertrekken die permanent in verbinding staan met het installatievertrek, volgens wat voorzien wordt door de van kracht zijnde voorschriften.

De leidingen moeten voldoen aan de volgende afmetingen (elke 90° bocht komt overeen met één strekkende meter):

(***) In geval van doorvoer van verbrandingslucht op niet-hermetische producten, moet men zich ervan vergewissen dat de onderdruk in de opstellingsruimte niet meer dan 4 Pa lager ligt dan de buitenlucht, anders moet men een extra luchtinlaat in de ruimte voorzien.

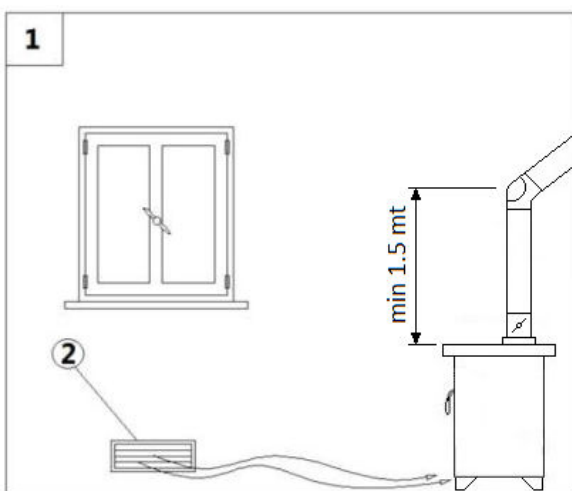


Fig. 6 - Directe luchttoevoer

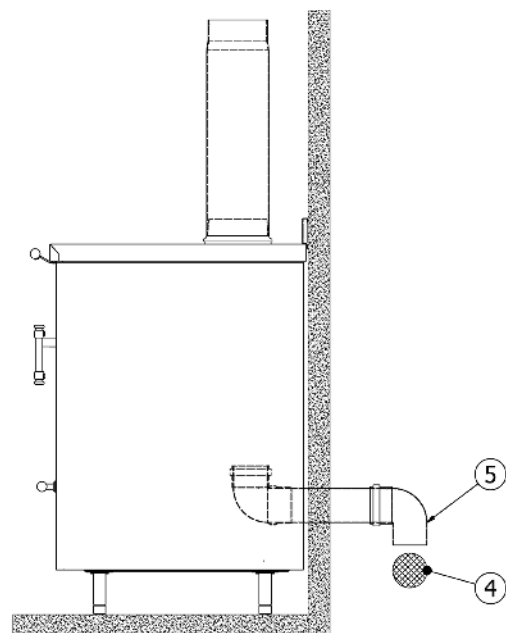


Fig. 7 - Indirecte luchttoevoer

LEGENDA	Fig. 6 Fig. 7
1	Te ventileren vertrek
2	Buitenluchtinlaat
4	Beschermingsrooster
5	De ingang van de bocht die naar beneden moet worden gedraaid

5 VOORBEEDEN VAN CORRECTE INSTALLATIE

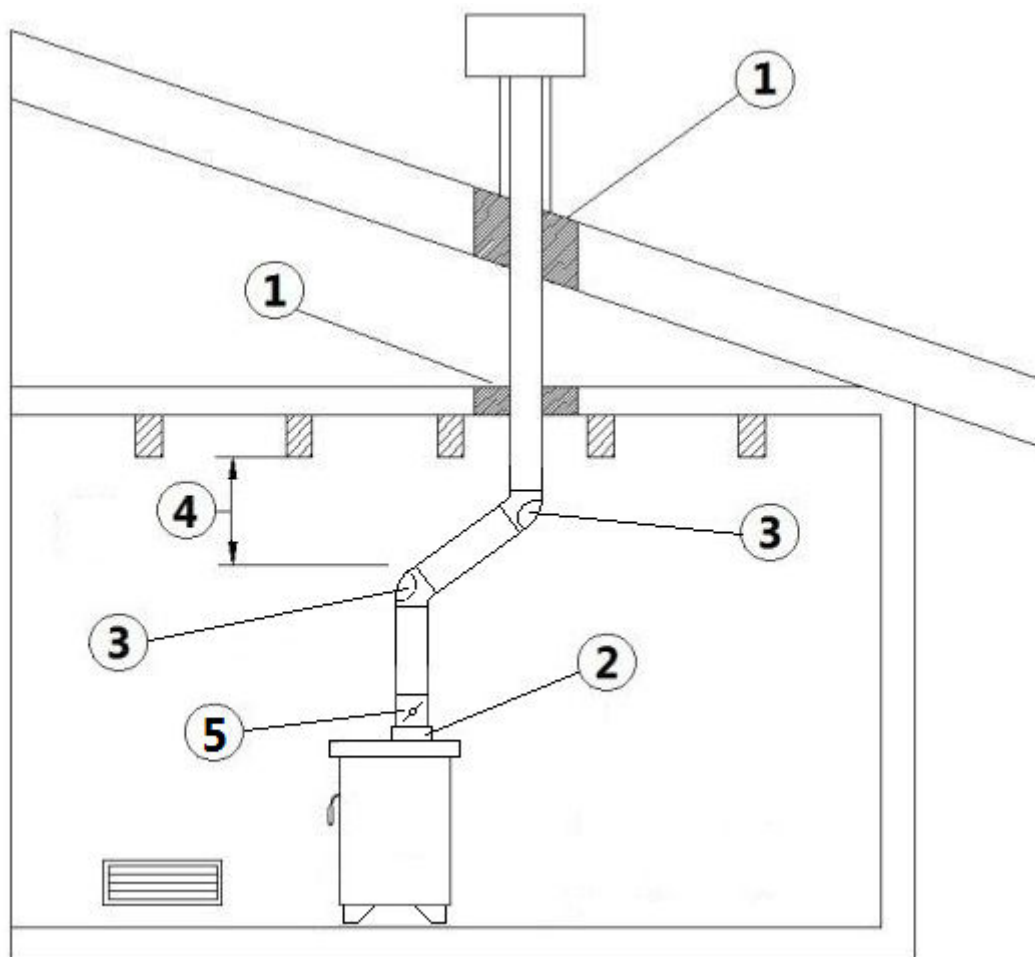


Fig. 8 - Voorbeeld 1

LEGENDA	Fig. 8
1	Isolatie
2	Afvoerpijp
3	Inspectiedop
4	Minimum veiligheidsafstand = 0,5 m.
5	Damper

- Installatie rookkanaal Ø150 mm met boring voor de passage van de grotere buis.

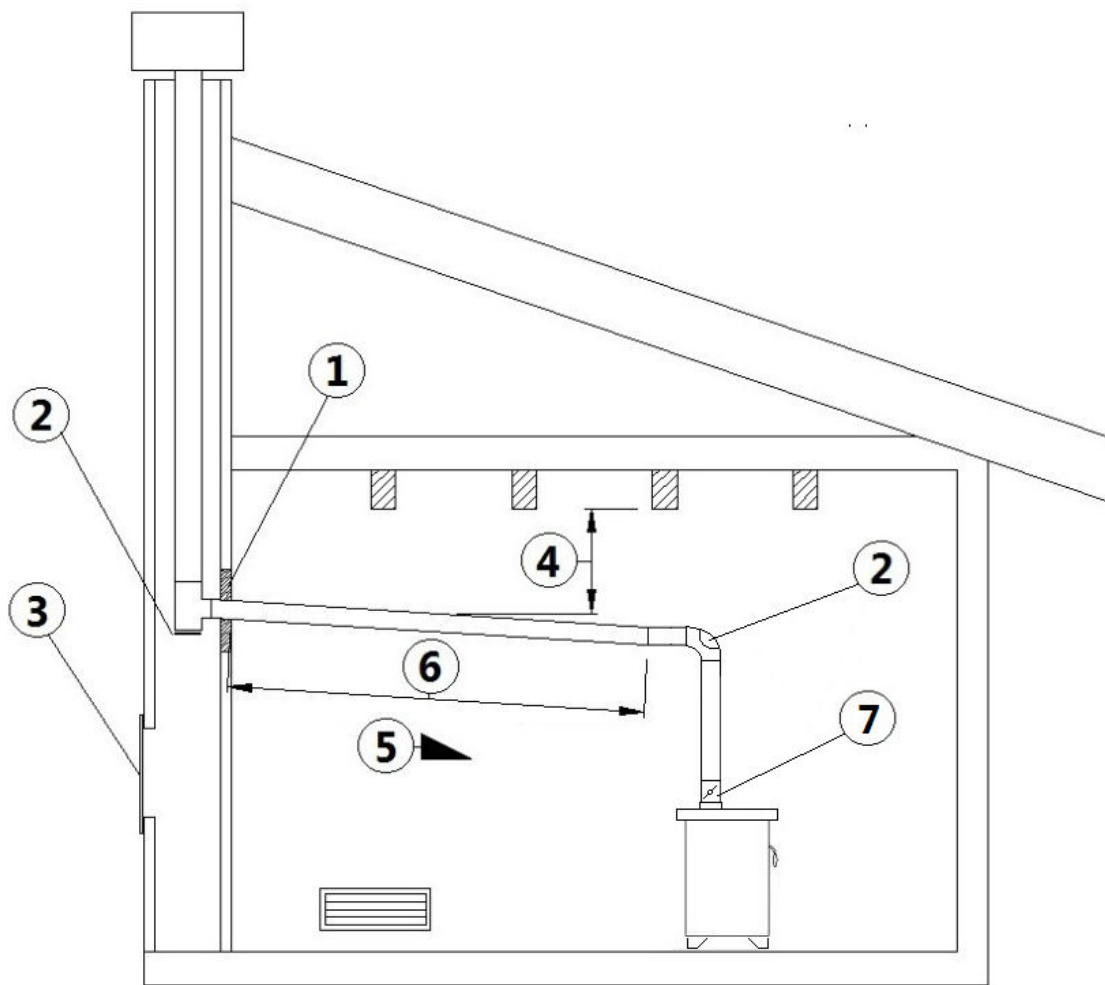


Fig. 9 - Voorbeeld 2

LEGENDA	Fig. 9
1	<i>Isolatie</i>
2	<i>Inspectiedop</i>
3	<i>Inspectieluikje schoorsteen</i>
4	<i>Minimum veiligheidsafstand = 0,5 m.</i>
5	<i>Helling $\geq 3^\circ$</i>
6	<i>Horizontaal deel ≤ 1 m.</i>
7	<i>Damper</i>

- Oud rookkanaal, minimaal $\varnothing 150$ mm buisinbreng, met de tot standkoming van een extern luikje voor de reiniging van de schoorsteen.

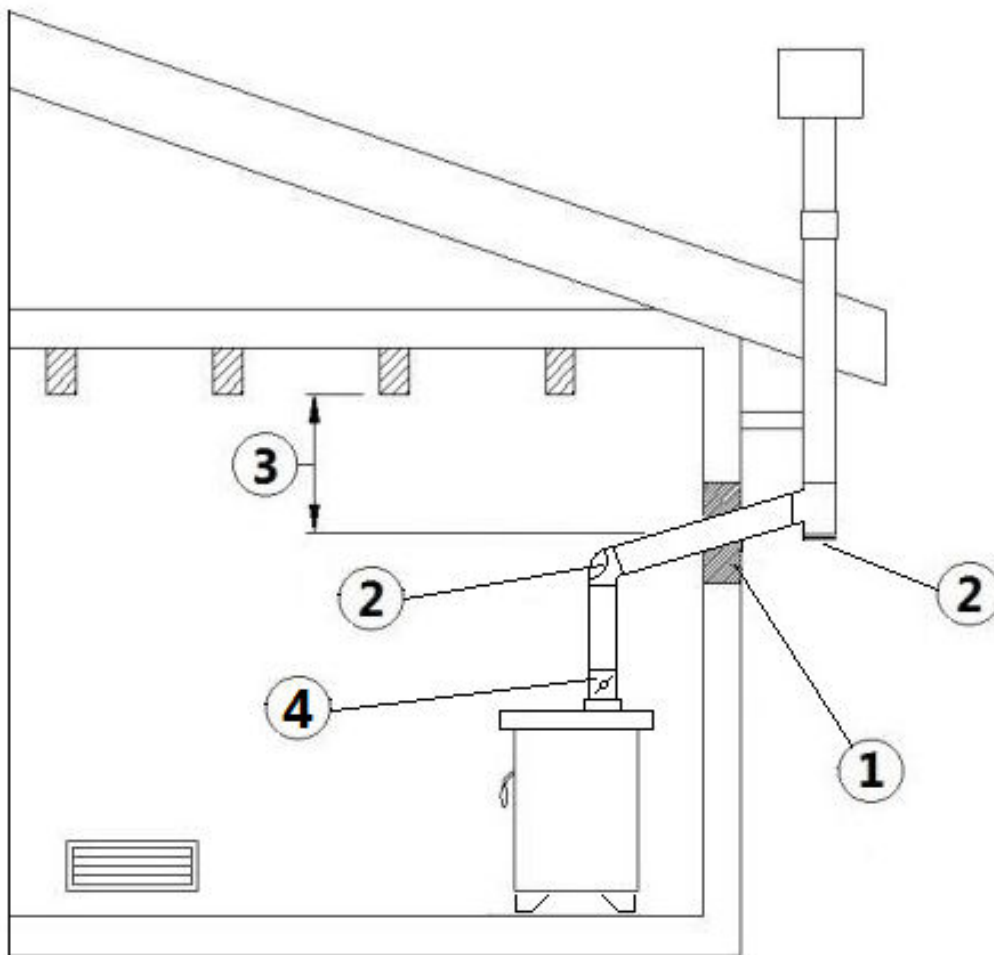


Fig. 10 - Voorbeeld 3

LEGENDA	Fig. 10
1	Isolatie
2	Inspectiedop
3	Minimum veiligheidsafstand = 0,5 m.
4	Damper

- Extern rookkanaal dat tot stand gebracht is met uitsluitend geïsoleerde inox-buizen, dus met dubbele wand minimaal Ø150 mm: het geheel is goed aan de muur verankerd. Met windbestendige schoorsteenpot.
- Kanaliseringssysteem via T-aansluitingen die een gemakkelijke reiniging zonder demontage van de buizen mogelijk maken.



Er wordt geadviseerd de in acht te nemen veiligheidsafstanden en het type isolatiemateriaal samen met de producent van het rookkanaal te controleren. De vorige regels gelden ook voor gaten die in de muur gemaakt worden (EN 13501 - EN 13063 - EN 1856 - EN 1806 - EN 15827).

6 INSTALLATIE

6.1 INLEIDING

De installatie van het verwarmingssysteem (generator + toevoer van verbrandingslucht + afvoersysteem voor verbrandingsproducten + eventueel sanitair/airconditioningsysteem) moet worden uitgevoerd in overeenstemming met de geldende wetten en voorschriften (*), en worden uitgevoerd door een gekwalificeerde technicus, die aan de voor de installatie verantwoordelijke persoon een verklaring van overeenstemming van het systeem zelf moet afgeven en die de volledige verantwoordelijkheid op zich neemt voor de uiteindelijke installatie en de daaruit voortvloeiende goede werking van het product.

De fabrikant wijst elke aansprakelijkheid af voor installaties die niet voldoen aan de geldende voorschriften en wetten en voor oneigenlijk gebruik van het toestel.

Meer bepaald dient men te controleren of:

- de ruimte geschikt is voor de installatie van het toestel (draagvermogen van de vloer, aanwezigheid of mogelijkheid van een adequaat elektrisch/hydraulisch/airconditioningsysteem indien voorzien, volume verenigbaar met de kenmerken van het toestel, enz.);
- het toestel is aangesloten op een correct gedimensioneerd rookafvoersysteem overeenkomstig EN 13384-1, dat bestand is tegen schoorsteenbrand en dat voldoet aan de voorgeschreven afstanden tot brandbare materialen op het gegevensplaatje;
- de verbrandingsluchttoevoer naar het toestel voldoende is;
- andere verbrandingstoestellen of afzuiginrichtingen mogen de ruimte waarin het product is geïnstalleerd niet meer dan 4 Pa onderdrukken ten opzichte van de buitenlucht (alleen voor hermetische installaties is een maximale onderdruk van 15 Pa in de ruimte toegestaan).

(*) *De nationale referentienorm voor de installatie van huishoudelijke apparaten is UNI 10683 (IT) -*

DTU NF 24.1 (FR) - DIN 18896 (DE) - NBN B 61-002 (BE) - Real Decreto 1027/2007 (ES) Paesi Bassi (NL) Bouwbesluit - Danmark (DK) BEK n° 541 del 27/04/2020.

Met name wordt aanbevolen de veiligheidsafstanden tot brandbare materialen strikt in acht te nemen om ernstige schade aan de gezondheid van personen en de integriteit in de vertrekken te voorkomen.

De installatie van het toestel moet een gemakkelijke toegang voor het onderhoud van het toestel, de rookkanalen en de kap waarborgen.

Behoud altijd een geschikte afstand en bescherming om te vermijden dat het product met water in contact komt.

Het is verboden de kachel te installeren in vertrekken waar brandgevaar heerst.

Met uitzondering van hermetische installaties is het eveneens verboden in hetzelfde vertrek of in aangrenzende vertrekken al dan niet continu oliegestookte toestellen te laten samenkomen die hun verbrandingslucht betrekken uit de ruimte waarin zij zijn opgesteld, of gastoestellen van het type B voor ruimteverwarming, met of zonder productie van warm water voor huishoudelijk gebruik.



Onder hermetische installatie wordt verstaan dat het product hermetisch is verklaard en dat de installatie (verbrandingsluchtkanaal en aansluiting op de schoorsteen) hermetisch is afgesloten ten opzichte van de installatieomgeving.

Een luchtdichte installatie verbruikt geen zuurstof van de omgeving omdat alle lucht van buiten wordt aangezogen (mits op de juiste wijze geleid) en maakt het mogelijk het product te installeren in alle woningen die een hoge mate van isolatie vereisen, zoals "passieve woningen" of "energie-efficiënte woningen". Dankzij deze technologie bestaat er geen enkel risico dat rook in de kamer vrijkomt en zijn er geen vrije luchtinlaten nodig en dus ook niet de bijbehorende ventilatioosters.

Als gevolg daarvan zal er geen koude lucht meer in de kamer stromen, waardoor het comfortabeler wordt en de algehele efficiëntie van het systeem toeneemt. De hermetische kachel in de installatie is verenigbaar wanneer geforceerde ventilatie aanwezig is of met vertrekken die in onderdruk kunnen komen ten opzichte van de buitenomgeving.

6.2 RUIMTEBESLAG

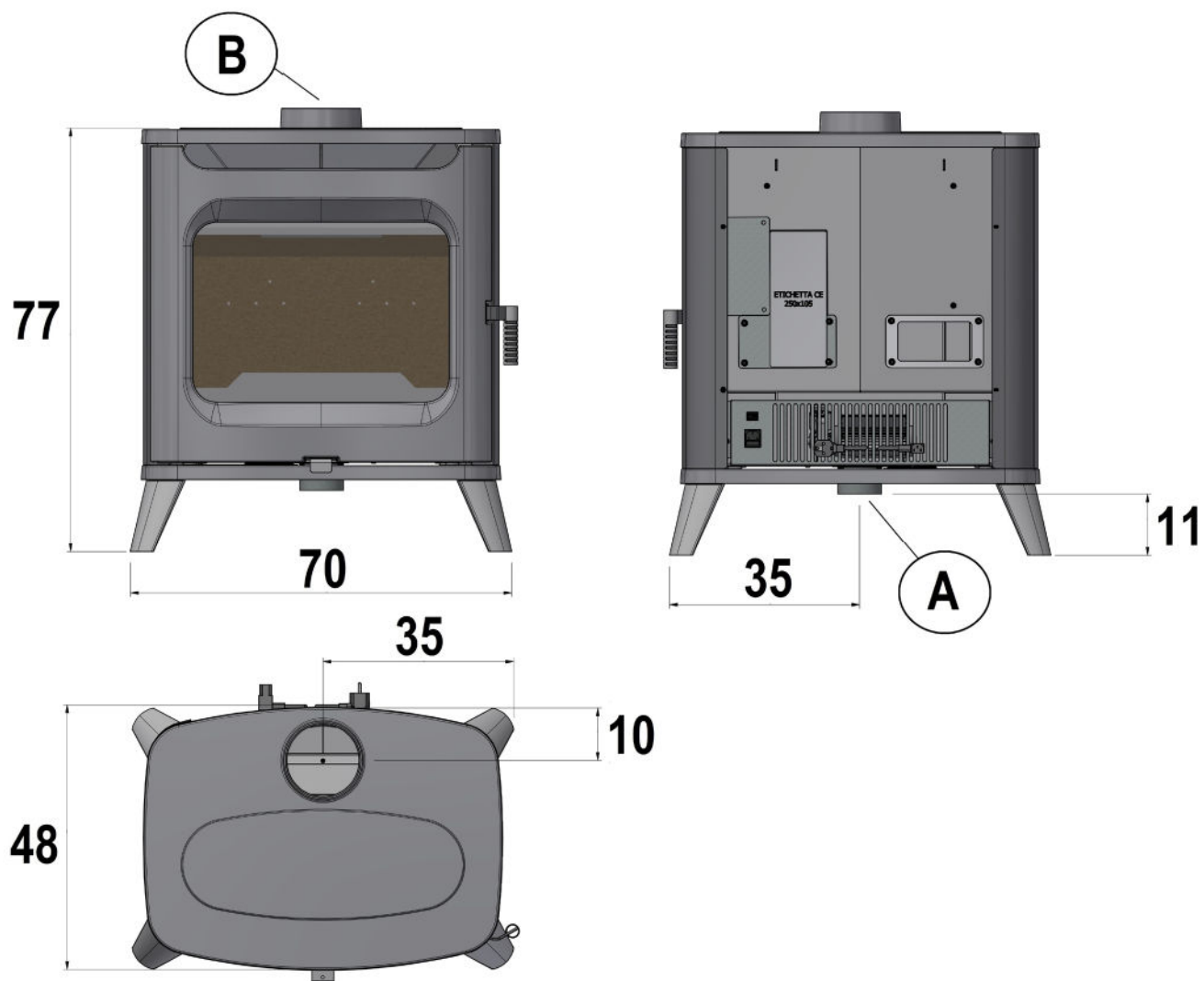


Fig. 11 - Algemene afmetingen: HUBLLOT Wood

POS.	Fig. 11
A	Inlaat verbrandingslucht Ø 8cm
B	Rookgasafvoer Ø 15cm

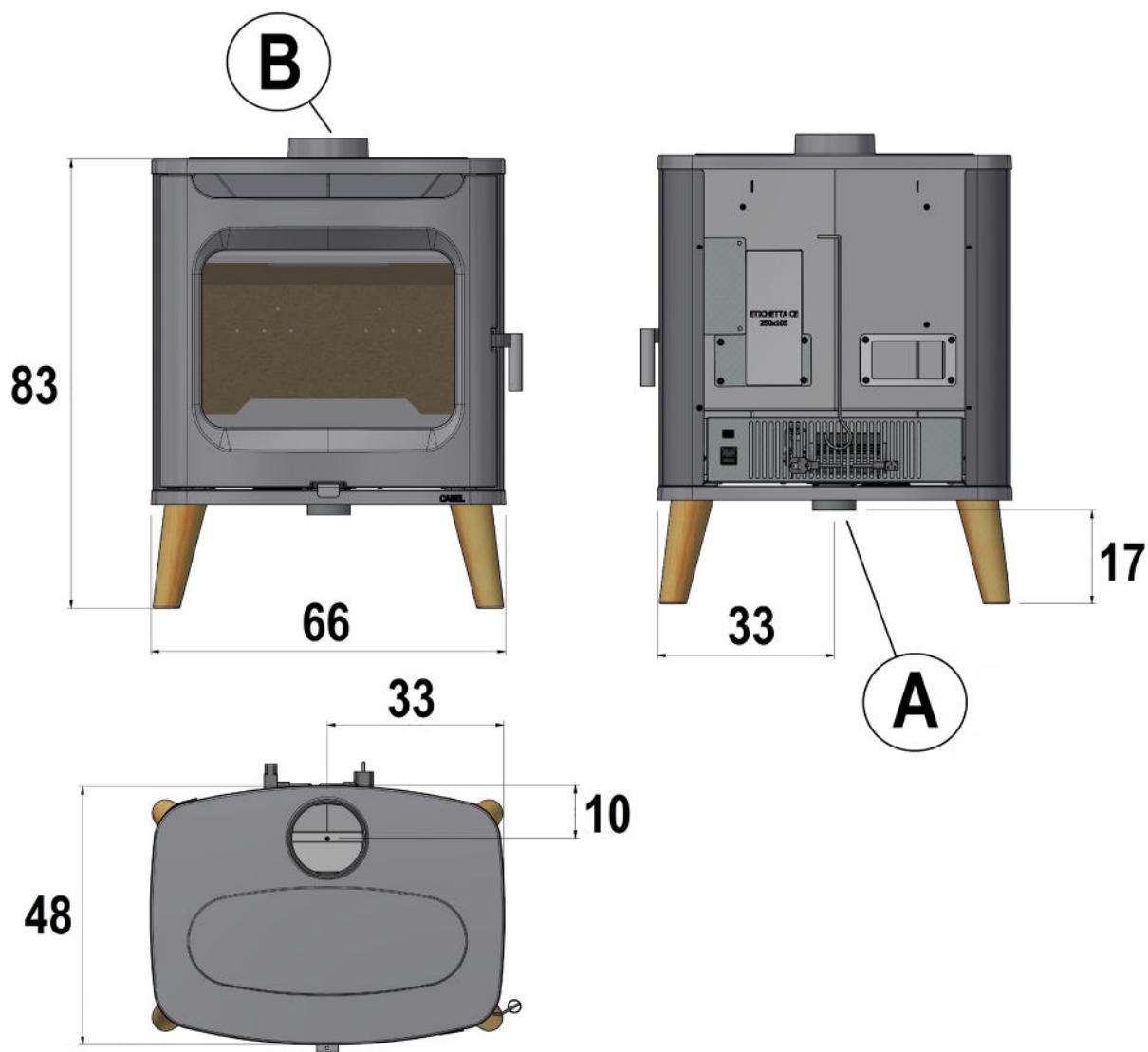


Fig. 12 - Algemene afmetingen: FLOS Wood

POS.	Fig. 12
A	Inlaat verbrandingslucht Ø 8cm
B	Rookgasafvoer Ø 15cm

6.3 ALGEMENE INSTALLATIE

- Naargelang het model van houtkachel kan gekozen worden voor een alleenstaande installatie, tegen een muur of tussen twee muren.

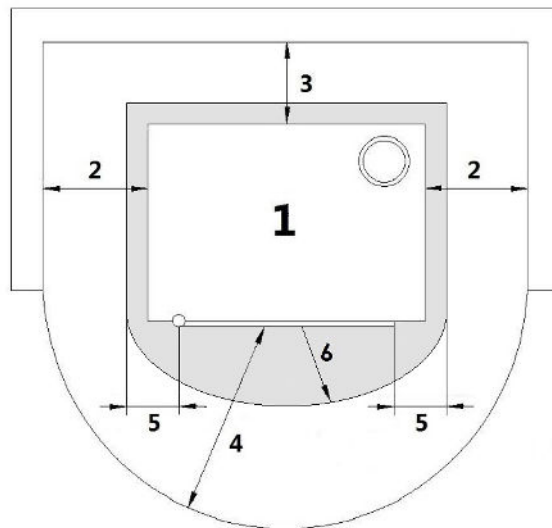


Fig. 13 - Algemene installatie

LEGENDE	Fig. 13
1	Kachel
2	350 mm
3	320 mm
4	1100 mm
5	100 mm
6	1100 mm

- Voor de veiligheidsvoorschriften op het gebied van de brandpreventie moeten de afstanden ten opzichte van ontvlambare of hittegevoelige objecten in acht genomen worden (banken, meubels, houten bekleding, enz....), zoals vermeld wordt **Fig. 13**.
- Bij zeer ontvlambare objecten (gordijnen, vloerbedekking, enz...) moeten al deze afstanden bijkomend met 1 meter verlengd worden.
- In enkele landen worden de gemetselde draagmuren ook als ontvlambare muren beschouwd.
- Als de vloer van een brandbaar materiaal is moet een bescherming voorzien worden van brandvrij materiaal (stalen plaat, hittebestendige plaat, marmer,...). Voor de afmetingen van de bescherming, zie **Fig. 13**.
- Controleer of de vloer een adequate capaciteit heeft om de last te dragen. Als de bestaande constructie niet aan deze eis voldoet, moeten passende maatregelen getroffen worden (bijvoorbeeld een plaat voor de verdeling van het gewicht).
- Wanneer afzuigkappen met luchtcirculatie gebruikt worden, moeten deze geschikt zijn voor gebruik boven de kachel, op een afstand van minstens 75 cm.

6.4 ELEKTRISCHE AANSLUITING

Sommige modellen van houtkachel zijn voorzien van geforceerde ventilatie, daarom is een elektrische aansluiting nodig.



Belangrijk: het apparaat moet door een geautoriseerd technicus geïnstalleerd worden!

- De elektrische aansluiting vindt plaats met een kabel met stekker op een elektrisch stopcontact dat geschikt is om de lading en de specifieke spanning van ieder afzonderlijk model te verdragen, zoals aangeduid wordt in de tabel met technische gegevens (zie).
- De stekker moet gemakkelijk toegankelijk zijn wanneer het apparaat geïnstalleerd is.



De kabel mag nooit in aanraking met de rookgassenafvoerpijp komen en ook niet met ongeacht welk ander deel van de kachel.

- Controleer bovendien of het elektriciteitsnet over een doeltreffende aardverbinding beschikt: als die niet aanwezig of niet efficiënt is, zorg dan voor een aardverbinding in overeenstemming met de wettelijke voorschriften.
- Gebruik geen verlengsnoer.
- Als de voedingskabel beschadigd is, moet deze door een geautoriseerd technicus vervangen worden.

- Wanneer de kachel gedurende lange tijd niet gebruikt zal worden, is het raadzaam de stekker uit het elektrische wandstopcontact te halen.

7 ONDERHOUD

7.1 INLEIDING

Voor een lange levensduur van de kachel moet regelmatig een algehele reiniging uitgevoerd worden zoals vermeld wordt in onderstaande paragrafen.

- De rookafvoleidingen (rookleiding + rookkanaal + schoorsteenpot) moeten altijd door een geautoriseerde specialist gereinigd, geveegd en gecontroleerd worden in overeenstemming met de plaatselijke regelgeving, met aanduiding van de fabrikant en met de richtlijnen van uw verzekeringsmaatschappij.
- Bij afwezigheid van plaatselijke voorschriften en richtlijnen van uw verzekeringsmaatschappij is het nodig de reiniging van de rookleiding, het rookkanaal en de schoorsteenpot minstens één keer per jaar te laten uitvoeren.
- Het is bovendien nodig om de verbrandingskamer minstens één keer per jaar te laten reinigen en de pakkingen na te laten kijken, de motoren en de ventilatoren te laten reinigen en het elektrische gedeelte te laten controleren.



Al deze werkzaamheden moeten tijdig geprogrammeerd worden in overleg met de geautoriseerde technische assistentiedienst.

- Na een lange periode van onbruik dient men te controleren of de rookgasafvoerpijp geen obstructies bevat, alvorens de kachel in te schakelen.
- Als de kachel op continue en intense wijze gebruikt wordt, moet het gehele systeem (met inbegrip van de schoorsteen) vaker gereinigd en gecontroleerd worden.
- Voor de eventuele vervanging van beschadigde delen dient u de geautoriseerde verkoper om originele vervangingsonderdelen te vragen.

7.2 REINIGING BINNENKANT OVEN

Jaarlijks (en indien nodig maandelijks) moet de binnenkant van de rookafvoer in de oven gereinigd worden.



Fig. 14 - Verwijder de dop



Fig. 15 -



Fig. 16 -

- Open de reinigingsdop onder de oven door de 4 schroeven los te draaien met een sleutel CH 8 (zie **Fig. 14**).
- Schraap de verbrandingsresten weg die op de bodem van de ketel liggen, gebruik eventueel een aszuiger (zie **Fig. 15**).
- Schroef de luchttransporteur los (zie **Fig. 16**).



Fig. 17 -



Fig. 18 -



Fig. 19 -

- Trek de bovenplaat naar buiten (zie **Fig. 17**).
- Reinig de verbrandingskamer (zie **Fig. 18**).
- Open de deur en reinig de binnenkant van de rookafvoer (zie **Fig. 19**).



Na de reiniging moet de dop ALTIJD teruggeplaatst worden!

7.3 REINIGING VENTILATOR

Voor de modellen voorzien van ventilatie, reinig de omgevingsventilator jaarlijks en verwijder de as of het stof die een onbalans van de schoepen veroorzaken, alsmede een grotere geluidsemisatie.

Ga als volgt te werk om de ventilator schoon te maken:

- Haal de stekker uit het stopcontact.
- Verwijder de schroeven uit de carters met daarin de ventilatoren.

7.4 VERVANGING VENTILATOR

Handel als volgt om de motorventilator te vervangen:

- Haal de stekker uit het stopcontact.
- Maak de bevestigingen los en draai de schroeven van de defecte motorventilator los.
- Vervang de ventilator en herhaal de handeling in omgekeerde volgorde.

7.5 VERVANGING VAN DE PAKKINGEN





Mochten de pakkingen van de vuurdeur, de voorraadbak of de rookgassenkamer versleten raken, dan moeten ze vervangen worden door een geautoriseerde technicus om de goede werking van de kachel te garanderen.












8 IN GEVAL VAN ONGEMAKKEN

8.1 OPLOSSING VAN DE PROBLEMEN



In geval van twijfel omtrent het gebruik van de kachel dient u ALTIJD de geautoriseerde technicus te contacteren om onherstelbare schade te voorkomen.

PROBLEEM	OORZAAK	OPLOSSING	INGREEP
Moeizame ontsteking	Houtblokken te groot	Gebruik houtblokjes die goed droog zijn om aan te steken, en voeg dan pas de grotere blokken toe.	
	Hout te vochtig	Gebruik hout dat voldoende gerust heeft.	
	De schoorsteen trekt niet	Open de regelaars maximaal. (Als het probleem aanhoudt, contacteer een gespecialiseerd technicus die de efficiëntie van het rookgaskanaal nagaat).	
	Geen verluchting in het vertrek	Zorg onmiddellijk voor een verluchttingsrooster.	

PROBLEEM	OORZAAK	OPLOSSING	INGREEP
Condensvorming	Te grote doorsnede van het rookgaskanaal	Verminder de doorsnede van het rookgaskanaal met thermisch geïsoleerde buizen.	
	Rookgaskanaal niet geïsoleerd	Bekleed het rookgaskanaal met isolerend materiaal.	
	Te langzame verbranding	Open de luchtkleppen om het vuur aan te wakkeren en de temperatuur van de uitgaande rookgassen op te drijven.	
Er komt rook uit de vuurhaard	Rookgaskanaal niet geïsoleerd	Bekleed het rookgaskanaal met isolerend materiaal.	
	De weersomstandigheden zijn ongunstig	De schoorsteen op het dak is niet windvrij: vervang hem.	
	Het hout is te vochtig	Gebruik hout dat goed gerust heeft.	
De ruit wordt te vuil	De schoorsteen trekt niet	Open de regelaars maximaal. (Als het probleem aanhoudt, contacteer een gespecialiseerd technicus die de efficiëntie van het rookgaskanaal nagaat).	
	Het hout is te vochtig	Gebruik hout dat goed gerust heeft.	
	Te langzame verbranding	Open de luchtkleppen om het vuur aan te wakkeren en de temperatuur van de uitgaande rookgassen op te drijven.	
	De brandstof is van heel slechte kwaliteit	Gebruik de brandstof beschreven in	
Oververhitting van de keuken	Te veel hout in de vuurhaard (plaat kersrode kleur of oven boven de 300°C)	Sluit alle kleppen en open de ovendeur om sneller af te koelen.	

9 KENMERKEN

BESCHRIJVING	HUBLLOT 7 WOOD T1- FLOS 7 WOOD T1	HUBLLOT 8 WOOD T2- FLOS 8 WOOD T2
BREEDTE	66 cm	66 cm
DIEPTE	48 cm	48 cm
HOOGTE	78 cm	78 cm
GEWICHT	138 kg	138 kg
NOMINAAL THERMISCH VERMOGEN (Max)	7 kW	7,5 kW
RENDEMENT (Max)	84 %	85,1 %
TEMPERATUUR ROOKGASSEN (Max)	176 °C	174 °C
MAXIMUM DEBIET VAN DE ROOKGASSEN (Max)	6,7 g/s	6,8 g/s
CO-EMISSIONS (13% O ₂) (Max)	0,1 %	0,052 %
Gemiddeld CO-GEHALTE (13% O ₂) (Max)	1250 mg/Nm ³	650 mg/Nm ³
OGC-EMISSIONS (13% O ₂) (Max)	60 mg/Nm ³	30 mg/Nm ³
NOX-EMISSIONS (13% O ₂) (Max)	110 mg/Nm ³	98 mg/Nm ³
STOFGEHALTE (13% O ₂) (Max)	30 mg/Nm ³	15 mg/Nm ³
ONDERDRUK SCHOORSTEEN (Max)	12 Pa	12 Pa
DIAMETER AFVOERPIJP ROOKGASSEN	150 mm	150 mm
DAMPER VERPLICHT	NEE	NEE
BRANDSTOF	HOUT	HOUT
VOCHTGEHALTE HOUT (Max)	13,3 %	13,3 %
LENGTE HOUTBLOK	30 cm	30 cm
GEWICHT HOUTBLOK	1,9 kg	2 kg
VERWARMBAAR VOLUME 18/20°C Coëff. 0,045 kW (Max)	196 m ³	210 m ³
VOLUME VUURHAARD	41 dm ³	41 dm ³
OPENING VUURHAARD	5,6 dm ³	5,6 dm ³
AFMETINGEN OPENING VUURHAARD (LxH)	53x33 cm	53x33 cm
AFMETINGEN OVEN (LxDxH)	53x26 cm	53x26 cm
INHOUD ASLADE	-	-
AFSTAND TOT MEUBELS AAN DE ZIJKANT	5,6 dm ³	5,6 dm ³
DRAAIBAAR ROOSTER VUURHAARD	JA	JA
REGELBARE PRIMAIRE LUCHT	JA	JA
REGELBARE SECUNDAIRE LUCHT	JA	JA
VENTILATIE	NEE	NEE
VOEDING	-	-
GEABSORBEERD VERMOGEN (Max)	-	-
LUCHTINLAAT VAN BUITEN (LAATSTE NUTTIGE DOORSNEDE) (Min)	100 cm ²	100 cm ²
DIAMETR VAN DE VERBINDINGSBUIJS VOOR VERBRANDINGSLUCHT VAN BUITEN (MAXIMALE LENGTE 2m.)	80 mm	80 mm
AFSTAND TOT BRANDBAAR MATERIAAL (achterkant/zijkant/onderkant)	320 / 350 / 0 mm	320 / 350 / 0 mm
AFSTAND TOT BRANDBAAR MATERIAAL (plafond/voorzijde)	750 / 1100 mm	750 / 1100 mm

BESCHRIJVING	HUBLLOT 7 WOOD AIR T1- FLOS 7 WOOD AIR T1	HUBLLOT 8 WOOD AIR T2- FLOS 8 WOOD AIR T2
BREEDTE	66 cm	66 cm
DIEPTE	48 cm	48 cm
HOOGTE	84 cm	84 cm
GEWICHT	140 kg	140 kg
NOMINAAL THERMISCH VERMOGEN (Max)	7 kW	7,5 kW
RENDEMENT (Max)	84 %	85,1 %
TEMPERATUUR ROOKGASSEN (Max)	176 °C	174 °C
MAXIMUM DEBIET VAN DE ROOKGASSEN (Max)	6,7 g/s	6,8 g/s
CO-EMISSIONS (13% O ₂) (Max)	0,1 %	0,052 %
Gemiddeld CO-GEHALTE (13% O ₂) (Max)	1250 mg/Nm ³	650 mg/Nm ³
OGC-EMISSIONS (13% O ₂) (Max)	60 mg/Nm ³	30 mg/Nm ³
NOX-EMISSIONS (13% O ₂) (Max)	110 mg/Nm ³	98 mg/Nm ³
STOFGEHALTE (13% O ₂) (Max)	30 mg/Nm ³	15 mg/Nm ³
ONDERDRUK SCHOORSTEEN (Max)	12 Pa	12 Pa
DIAMETER AFVOERPIJP ROOKGASSEN	150 mm	150 mm
DAMPER VERPLICHT	NEE	NEE
BRANDSTOF	HOUT	HOUT
VOCHTGEHALTE HOUT (Max)	13,3 %	13,3 %
LENGTE HOUTBLOK	30 cm	30 cm
GEWICHT HOUTBLOK	1,9 kg	2 kg
VERWARMBAAR VOLUME 18/20°C Coëff. 0,045 kW (Max)	196 m ³	210 m ³
VOLUME VUURHAARD	41 dm ³	41 dm ³
OPENING VUURHAARD	5,6 dm ³	5,6 dm ³
AFMETINGEN OPENING VUURHAARD (LxH)	53x33 cm	53x33 cm
AFMETINGEN OVEN (LxDxH)	53x26 cm	53x26 cm
INHOUD ASLADE	-	-
AFSTAND TOT MEUBELS AAN DE ZIJKANT	5,6 dm ³	5,6 dm ³
DRAAIBAAR ROOSTER VUURHAARD	JA	JA
REGELBARE PRIMAIRE LUCHT	JA	JA
REGELBARE SECUNDAIRE LUCHT	JA	JA
VENTILATIE	JA	JA
VOEDING	230-50 (V-Hz)	230-50 (V-Hz)
GEABSORBEERD VERMOGEN (Max)	20 W	20 W
LUCHTINLAAT VAN BUITEN (LAATSTE NUTTIGE DOORSNEDE) (Min)	100 cm ²	100 cm ²
DIAMETR VAN DE VERBINDINGSBUIS VOOR VERBRANDINGSLUCHT VAN BUITEN (MAXIMALE LENGTE 2m.)	80 mm	80 mm
AFSTAND TOT BRANDBAAR MATERIAAL (achterkant/zijkant/onderkant)	320 / 350 / 0 mm	320 / 350 / 0 mm
AFSTAND TOT BRANDBAAR MATERIAAL (plafond/voorzijde)	750 / 1100 mm	750 / 1100 mm



89024029B

Rev. 00 - 2024

CADEL srl
31025 S. Lucia di Piave - TV
Via Martiri della Libertà, 74 - Italy

www.cadelsrl.com
www.free-point.it